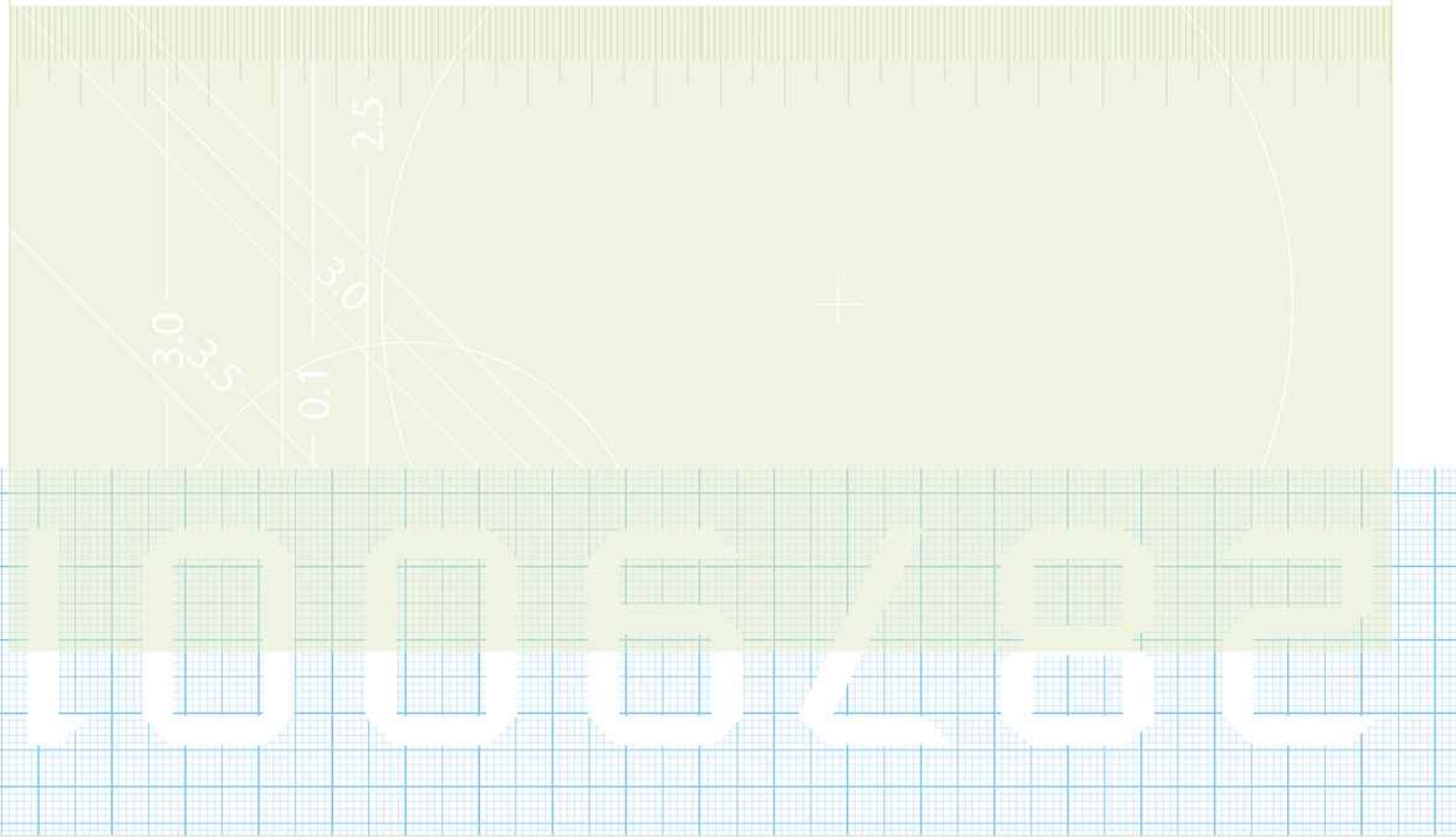


Bauherrschaft
Kanton
Einwohnergemeinde Wynau
Bern

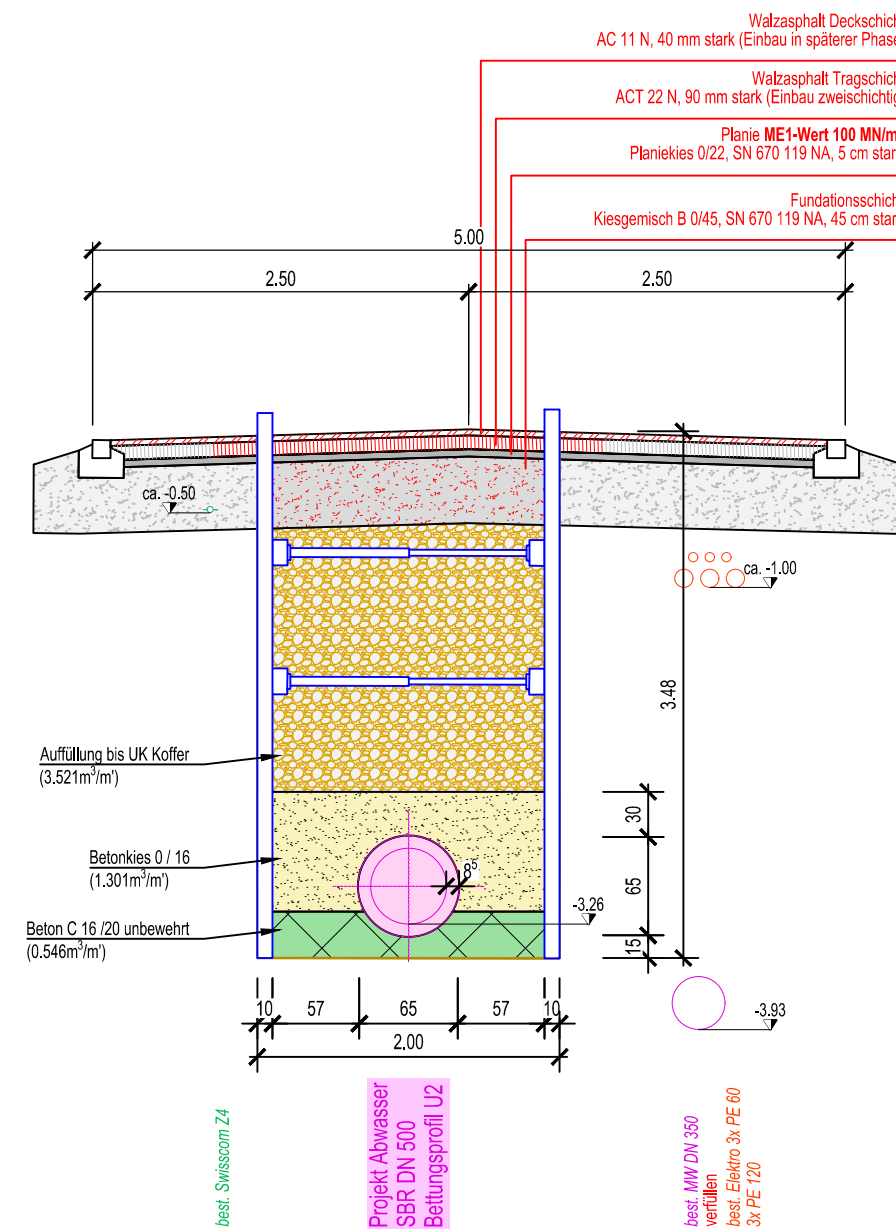
Projektphase
Projekt
Bauteil
Bauprojekt
Sanierung Kanzleistrasse
Ver- und Entsorgungsanlagen



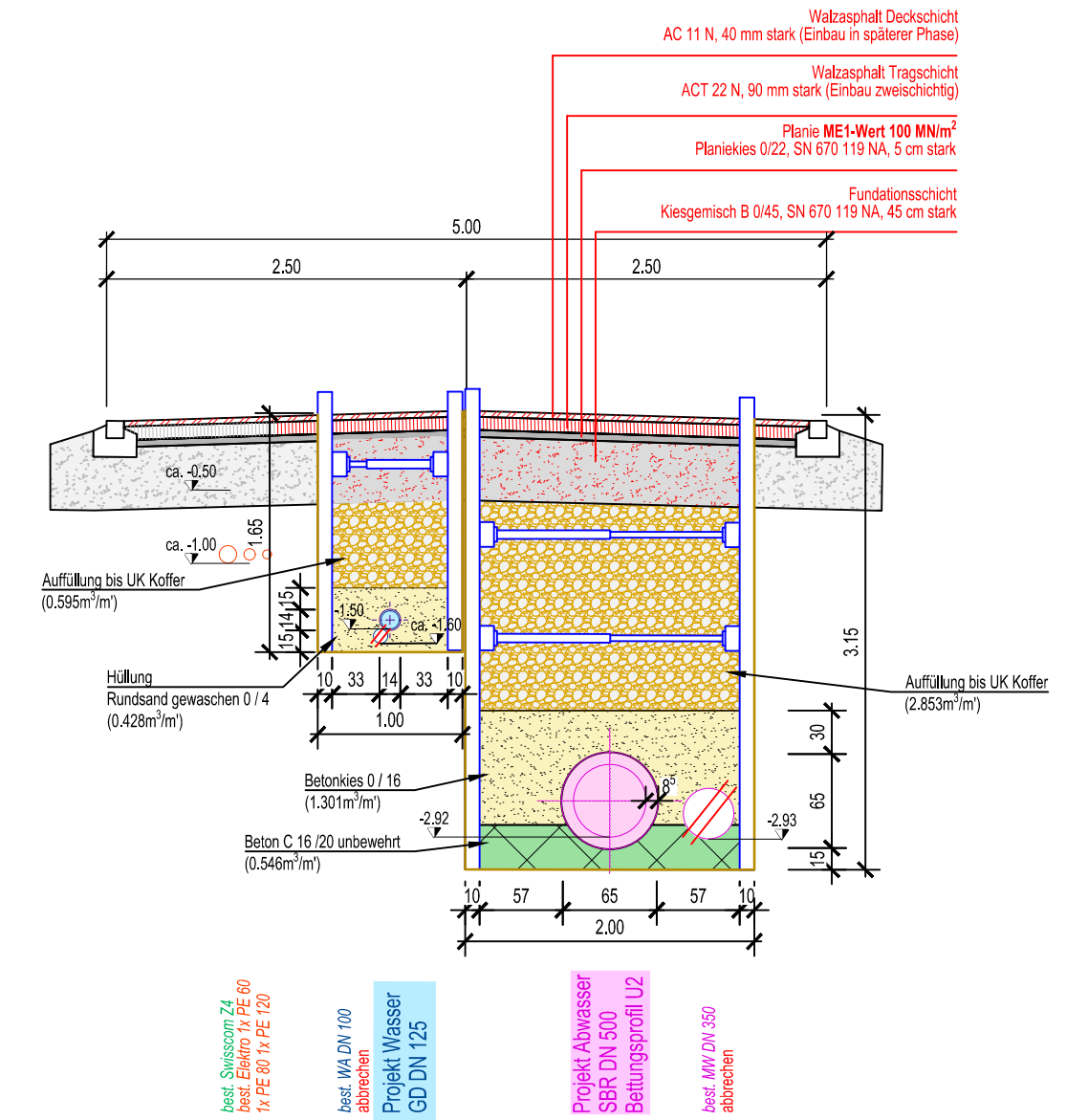
Planbezeichnung
Querprofile
Kanzleistrasse
1:50

Plan Nr.	264.06 / 4.02A	Gezeichnet	DC		Visiert			VT
		Geändert	A	B	C	D	E	
Format	30 x 63	Sachbearbeiter	NJ					
Datum	22.01.2025	Datum	24.01.2025					

Querprofil 1
1:50



Querprofil 2
1:50



best. Swisscom Z4
best. Elektro 1x PE 60
1x PE 80 1x PE 120

best. WA DN 100
abrechen
Projekt Wasser
GD DN 125

Projekt Abwasser
SBR DN 500
Betungsprofil U2

best. MW DN 350
abrechen